

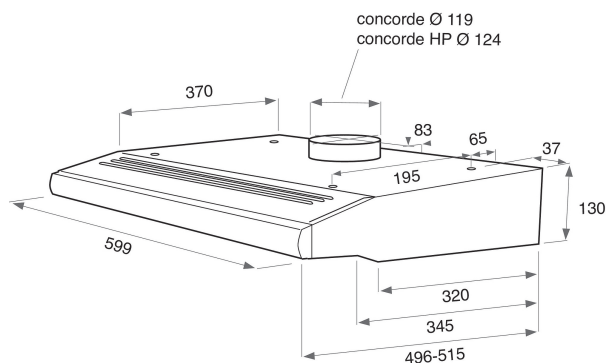
AKR 441/1 IX

12NC: 859991551510

EAN-Nummer: 8003437233807

Whirlpool

SENSING THE DIFFERENCE



AUSSTATTUNG

| AUSSTATTUNG | |
|-------------------------------|------------------------|
| Produktgruppe | Dunstabzugshaube |
| Farbe Gehäuse | Inox |
| Materialeigenschaft | Edelstahl |
| Farbe Kamin | Nicht zutreffend |
| Material Kamin | Nicht zutreffend |
| Bauart | Wandesse |
| Art der Installation | Wandmontage |
| Steuerung | Mechanisch |
| Bedienelemente | - |
| Dekorfähig | Möglich und im Beipack |
| Lage Gebläse | Motor im Gehäuse |
| Art der Luftführung | Umrüstbar |
| Anschlusswert | 121 |
| Absicherung | 1,9 |
| Spannung | 220-240 |
| Frequenz | 50 |
| Länge Anschlusskabel | 150 |
| Steckerart | Euro |
| Chimney height (mm) | 0-0 |
| Höhe des Produkts; ohne Kamin | 130 |
| Gerätehöhe | 130 |
| Gerätebreite | 599 |
| Gerätetiefe | 515 |
| Nischenhöhe minimal | 0 |
| Nischenbreite minimal | 0 |
| Nischentiefe | 0 |
| Nettogewicht | 6.35 |

TECHNISCHE DETAILS

| TECHNISCHE DETAILS | |
|--|--------------------|
| Manuelle Bedienelemente | Schiebereglер |
| Automatische Bedienelemente | - |
| Anzahl Gebläse | 1 |
| Gesamtgebläseleistung | 115 |
| Anzahl der Geschwindigkeitseinstellungen | 3 |
| Boost presence | Nein |
| Max. Gebläseleistung - Abluftbetrieb | 254 |
| Durchmesser der Rührschüssel | 0 |
| Max. Gebläseleistung - Umluftbetrieb | 65 |
| Höhe der Rührschüssel | 0 |
| Beleuchtungs-Effizienz (2010/30/EC) | Stufenweise |
| Anzahl Lampen | 2 |
| Art der verwendeten Leuchten | LED |
| Gesamtleistung Lampen | 5 |
| Durchmesser Abluftstutzen | 125 |
| Rückstauklappe | Ja |
| Material Fettfilter | Aluminium waschbar |
| Geruchsfilter | Ja |

GERÄTEEIGENSCHAFTEN

| | |
|--|----|
| Lautstärke bei min. Drehzahl (2010/30/EC) | 47 |
| Lautstärke bei max. Drehzahl (2010/30/EC) | 66 |
| Geräuschpegel mit Schnellkoch-Position (Booster) | 0 |